

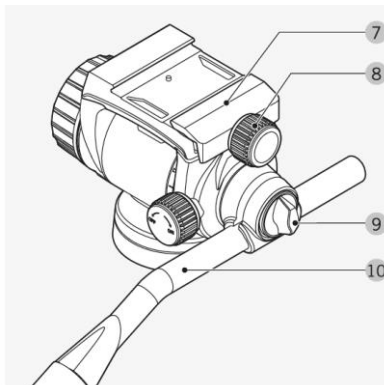
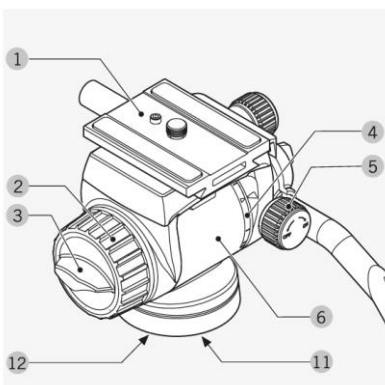


CTH KOMPAKT-STATIVKOPF

- Kompakte Abmessungen, geringes Gewicht
- Integriertes Fluidlager für geschmeidige Bewegungen
- Counter Balance System (Gewichtsausgleichssystem über Federspannung)
- Arca Swiss Schnellwechsel-System (Stativplatte im Lieferumfang enthalten)



	CTH
Höhe ca. (cm)	9
Gewicht ca. (g)	570
Max. Belastung (kg)	5
Stativanschlussgewinde	3/8"
Anschlussgewinde Stativplatte	3/8"
Gewicht inkl. CCT / PCT ca. (kg)	2,1 / 2,4
Max. Höhe mit Stativ CCT / PCT ca. (cm)	171 / 184
Neigung	-65/+90°
Panoramarotation	360°
Material	Magnesium- und Aluminiumkomponenten



- 1 Stativplatte Arca Swiss kompatibel - 3/8" Anschlussgewinde genormt
- 2 Einstellrad - Kippbewegung
- 3 Klemmknopf - Schwenkbewegung
- 4 Skala - Gewichtsausgleich Kippachse
- 5 Einstellrad - Gewichtsausgleich Kippachse
- 6 Basis
- 7 Schnellverschluss - Arca Swiss kompatibel
- 8 Klemmrad - Schnellverschluss
- 9 Klemmknopf - Handgriff
- 10 Handgriff
- 11 3/8" Anschlussgewinde genormt - Stativanschluss
- 12 Verdrehsicherung

CTH KOMPAKT-STATIVKOPF

KOMBINATIONSEMPFEHLUNG

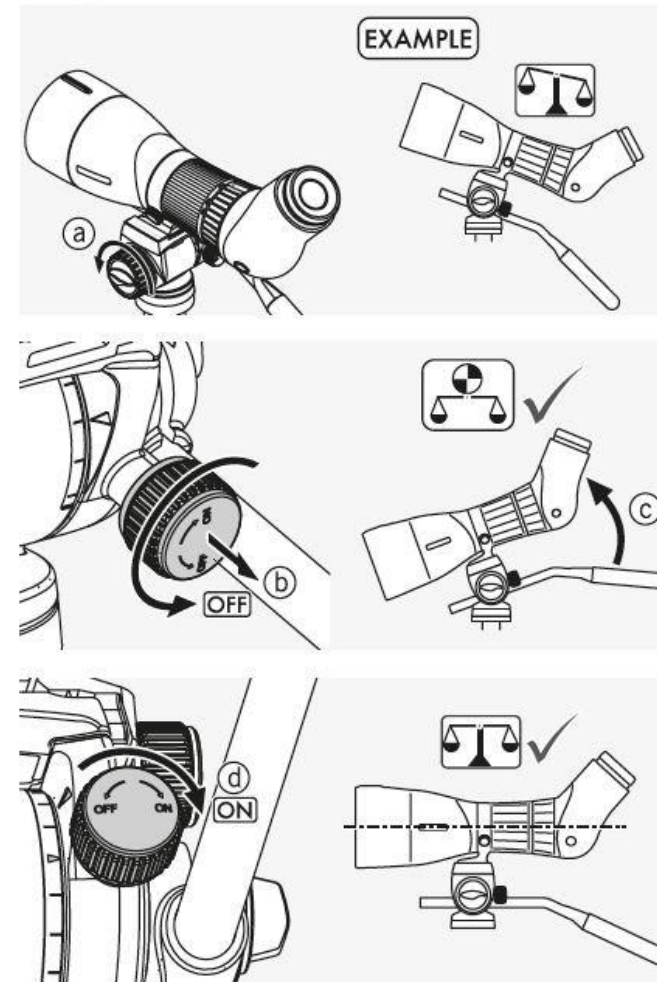


CCT Kompakt-Carbonstativ
CTH Kompakt-Stativkopf

ATX 65/85*
Digiscoping mit Phone Adapter

**Verwendung mit STX: max. Auszugshöhe inkl. Stativkopf beachten!*

COUNTER BALANCE SYSTEM



Gewichtsausgleichssystem um Kippkräften entgegenzuwirken;
Verschiedene Positionen (+/-3), um die richtige Vorspannung für den jeweiligen Balance-Punkt zu erreichen.